

科尔达株式会社

向未来加速的透镜开发·销售

本公司专业开发，制造配各公司光源光导的透镜。
对导光方面有需要解决的问题，请同本公司联系。
本公司常年积累的光技术和经验，可以为您提供各种导光透镜。

产品介绍

配UV光源光导的透镜。
是新产品，可安心使用。

【聚焦透镜】

光导 5.0 mm - *多头用透镜 (安装口直径 7 mm)

3.5 mm - *多头用透镜 (安装口直径 6 mm)

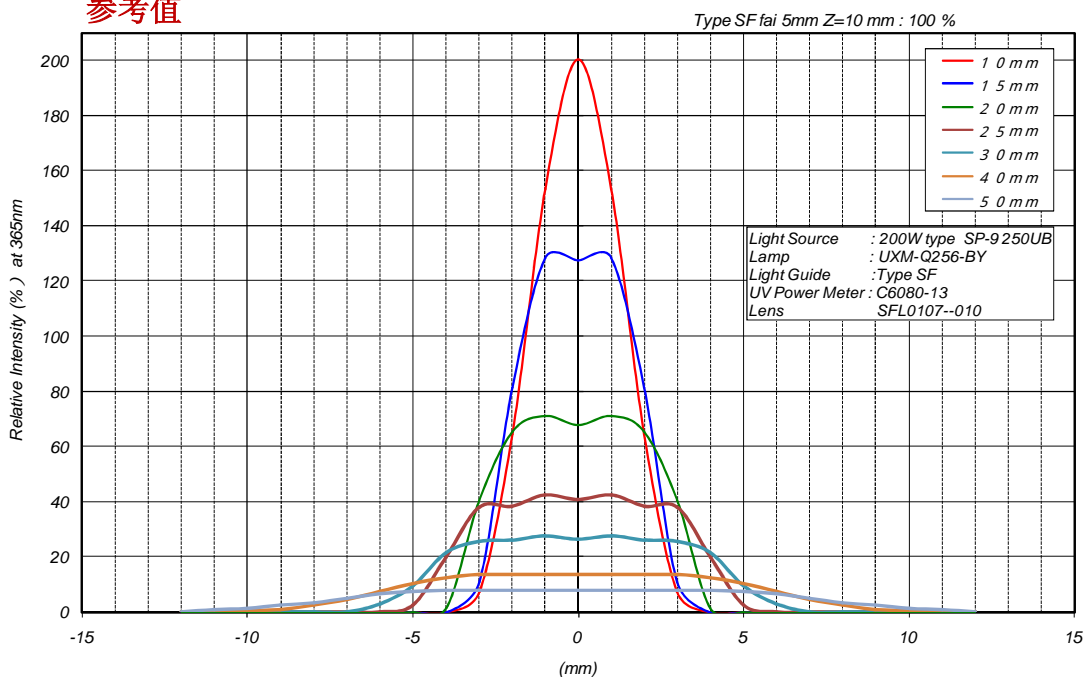
焦点距离 10 mm 20 mm 30 mm

除以上标准品外，还备有其它多个品种产品。

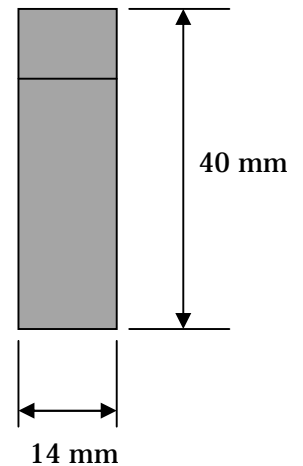
照射距离 10 mm透镜

型号：SFL0107-010

参考值



外形尺寸

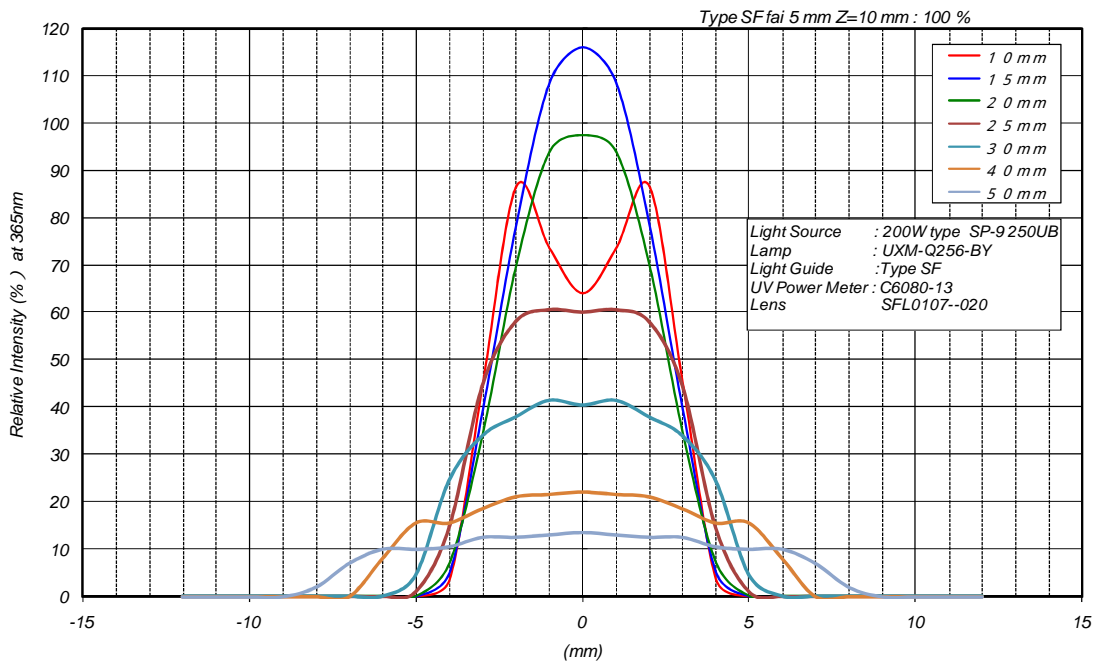


COAWORLD

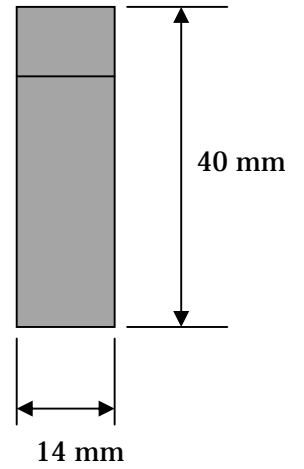
照射距离 20 mm透镜

型号：SFL0107-020

参考值



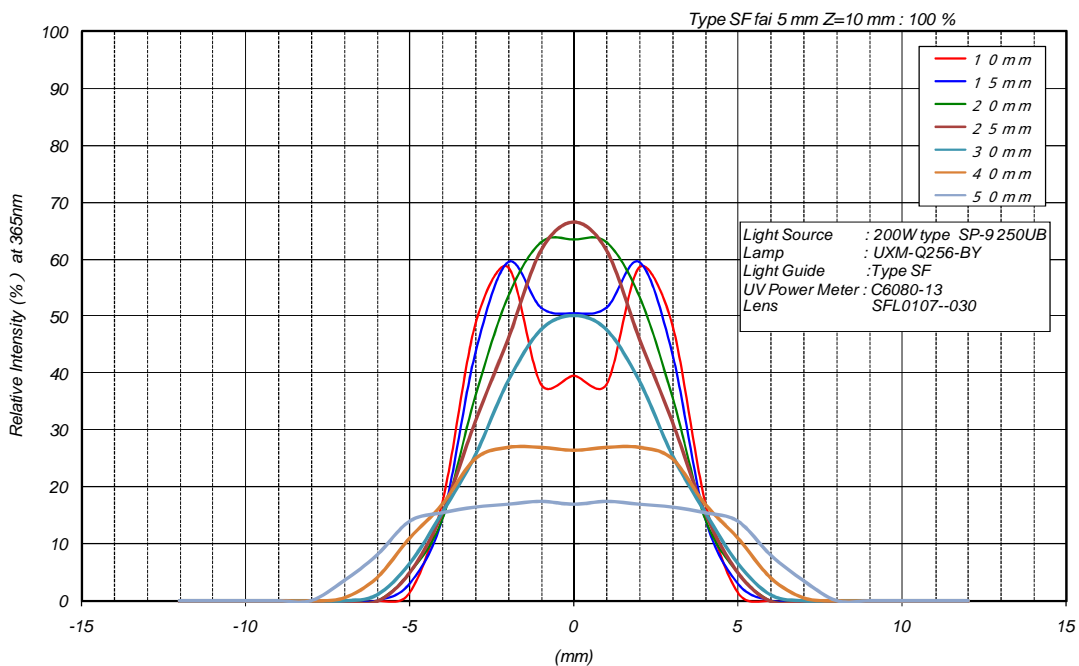
外形尺寸



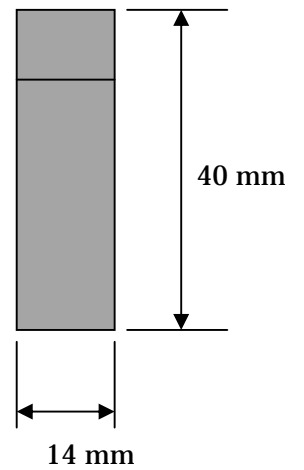
照射距离 30 mm透镜

型号：SFL0107-030

参考值



外形尺寸



备有照射距离 10 mm 20 mm 30 mm 的透镜和其它产品。



可配 USHIO、HAMAMATSU、MORITEX、HOYA 等各公司的光导

可提供实现指定照射区域的透镜。

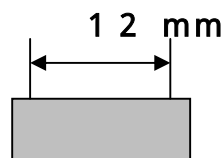
本株式会社是唯一从用户立场出发，可按要求定制提供透镜的厂家。



【UV-LED 光源用 保护罩】

型号：CWL0112

UV-LED 光源的照射头与光导不同，不能研磨修复。我们为此专门开发了保护罩，可以保护贵重的照射头不受蒸发气体的影响。保护罩的面板玻璃可以替换，要比购买透镜合算，比光源厂家提供的标准品性能更高。



COAWORLD

请随时与我们联系。

生产厂家 科尔达株式会社
地址 日本山口县长门市仙崎 1029
电话 (81)-0837-226-1818
HP <http://coaworld.hp.infoseek.co.jp>

中国代理：

公司名称 北京中电诚达光电科技有限公司
地址 北京市朝阳区南湖东园 122 号博泰国际 B707 室
邮编 100102
电话 010-6470-8318
传真 010-6471-8218
E - m a i l beijing@cecd.com.cn
HP <http://www.cecd.com.cn>

COAWORLD